

PULLI



### PULLI

**Größe** 62/68, 74/80 und 86/92

Die Angaben für Größe 74/80 und 86/92 stehen in Klammern. Steht nur eine Angabe, so gilt diese für alle Größen.

**Material:** Lana Grossa **Cool Wool Cashmere** (90 % Schurwolle, 10 % Kaschmir, Lauflänge 160 m/50 g) **100 (150/150) g** Taupe (**Fb 6**) und **50 g** Rohweiß (**Fb 12**); Stricknadeln Nr. 4, eine 40 cm lange Rundstricknadel Nr 4; Häkelnadel Nr. 3,5; drei Knöpfe mit 15 mm Ø.

**Rippenmuster:** 2 M re, 2 M li im Wechsel str.

**Kraus re:** Hin- und Rückr re.

**Streifenfolge:** 1 R Rohweiß, 6 R Taupe, 1 R Rohweiß, 1 R Taupe = 9 R.

**Maschenprobe:** Kraus re mit Nadeln Nr. 4: 22 M und 42 R = 10 x 10 cm.

**Rückenteil:** 58 (62/66) M mit Nadeln Nr. 4 in Rohweiß anschlagen und für den Bund 3 cm im Rippenmuster in der Streifenfolge str., dabei in der 1. R = Rückr nach der Randm mit 1 M li, 2 M re, 2 M li beginnen und gegengleich enden. Dann kraus re in Taupe weiterarb. In 23 (25/27) cm Gesamthöhe für den Halsausschnitt die mittl. 22 (24/26) M abk und beide Seiten getrennt arb. Für die Ausschnitttrundung am inneren Rand in jeder 2. R 1x 3 M, 1x 2 M und 1x 1 M abk. In 25 (27/29) cm Gesamthöhe restl. 12 (13/14) M abk. Andere Seite gegengleich beenden.

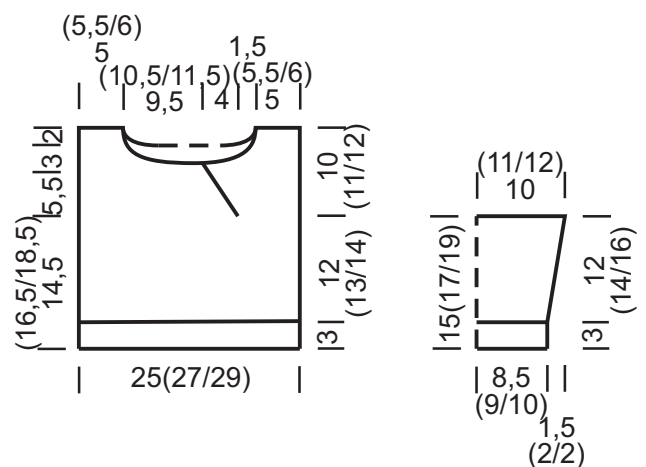
**Vorderteil:** 58 (62/66) M mit Nadeln Nr. 4 in Rohweiß anschlagen und für den Bund 3 cm im Rippenmuster in der Streifenfolge str., dabei in der 1. R = Rückr nach der Randm mit 1 M li, 2 M re, 2 M li beginnen und gegengleich enden. Dann kraus re in Taupe weiterarb. In 14,5 (16,5/18,5) cm Gesamthöhe für den Schlitz die Arbeit nach der 15. (16./17.) M teilen und zuerst mit der beim Tragen **linken Vorderteilhälfte** weiterarb. = 15 (16/17) M linke Vorderteilhälfte und 43 (46/49) M rechte Vorderteilhälfte. Für die Schräge des Schlitzes am inneren Rand in jeder 4. R 2x je 1 M und in jeder 2. R 7x je 1 M zun. = 24 (25/26) M. In 20 (22/24) cm Gesamthöhe für den Halsausschnitt am inneren Rand 1x 3 M und in jeder 2. R 1x 3 M, 1x 2 M, 2x je 1 M, in der folg. 4. R 1x 1 M und in der folg. 6. R 1x 1 M abk. In 25 (27/29) cm Gesamthöhe restl. 12 (13/14) M abk. Nun mit der beim Tragen **rechten Vorderteilhälfte** weiterarb. Für die Schräge des Schlitzes am inneren Rand in jeder 4. R 2x je 1 M und in jeder 2. R 7x je 1 M abn. = 34 (37/40) M. In 20 (22/24) cm Gesamthöhe für den Halsausschnitt am inneren Rand 1x 13 (15/17) M und in jeder 2. R 1x 3 M, 1x 2 M, 2x je 1 M, in der folg. 4. R 1x 1 M und in der folg. 6. R 1x 1 M abk. In 25 (27/29) cm Gesamthöhe restl. 12 (13/14) M abk.

**Ärmel:** 38 (42/46) M mit Nadeln Nr. 4 in Rohweiß anschlagen und für den Bund 3 cm im Rippenmuster in der Streifenfolge str., dabei in der 1. R = Rückr nach der Randm mit 1 M li, 2 M re, 2 M li beginnen und gegengleich enden. Dann kraus re in Taupe weiterarb. Für die Ärmelschrägen in der 11. (13./15.)R ab Bund 1x 1 M und 3x in jeder 10. (12./14.) R je 1 M beids. zun.

= 46 (50/54) M. In 15 (17/19) cm Gesamthöhe alle M abk. **2.**

**Ärmel** ebenso arb.

**Fertigstellung:** Teile laut Schnitt spannen, anfeuchten und trocknen lassen. Schulternähte schließen. Aus dem Halsausschnitt 64 (68/72) M mit der Rundstricknadel Nr. 4 in Taupe auffassen und 2 cm im Rippenmuster str., dabei die letzte R in Rohweiß arb. M in Rohweiß abk. Für den Übertritt aus der Schräge des Schlitzes des beim Tragen rechten Vorderteils und der Blendenschmalseite 26 M mit der Rundstricknadel Nr. 4 in Taupe auffassen und 2 cm im Rippenmuster str., dabei die letzte R in Rohweiß arb. und nach 1 cm ab Auffassen gleichmäßig verteilt 3 Knopflöcher (= 2 M mustergemäß zusstr., 1 U) arb. M in Rohweiß abk. Die Blendenschmalseite mit 1 R fe M in Rohweiß mit Häkelnadel Nr. 3,5 umhäkeln. Die Schräge des Schlitzes des beim Tragen linken Vorderteils und die Blendenschmalseite mit 1 R fe M mit Häkelnadel Nr. 3,5 umhäkeln, dabei den Schlitz in Taupe und die Blendenschmalseite in Rohweiß umhäkeln. Ärmel einsetzen. Ärmel- und Seitennähte schließen. Knöpfe annähen.



PULLI

## MASCHENPROBE

Machen Sie eine Maschenprobe! Stricken Sie dafür ein 12 x 12 cm großes Stück im Muster Ihres ausgesuchten Modells. Danach zählen Sie Maschen und Reihen im Bereich 10 x 10 cm aus. Sind es weniger Maschen als in der Anleitung angegeben: Stricken Sie fester oder nehmen Sie dünnere Nadeln (½ bis ganze Nadelstärke). Haben Sie mehr Maschen gezählt: Versuchen Sie, lockerer zu stricken beziehungsweise nehmen Sie dickere Nadeln.

Bitte beachten Sie: Strickarbeiten fallen unterschiedlich aus. Daher sind die Maschenproben-Angaben auf den Bänderolen der Wolle nicht als verbindlich anzusehen. Außerdem werden diese immer auf der Basis glatt rechts erstellt. Für eine perfekte Arbeit ist daher die Maschenprobe im gewünschten Muster ein Muss. Damit Ihr Wunschmodell nicht nur schön aussieht, sondern auch passt!

## ABKÜRZUNGEN

**M** = Masche · **R** = Reihe · **Rd** = Runde · **U** = Umschlag · **Fb** = Farbe · **li** = links · **re** = rechts · **str.** = stricken · **zusstr.** = zusammenstricken  
**arb.** = arbeiten · **abk.** = abketten · **abn.** = abnehmen · **zun.** = zunehmen · **wdh.** = wiederholen · **beids.** = beidseitig · **mittl.** = mittleren  
**folg.** = folgende · **restl.** = restliche · **Stb** = Stäbchen · **Luftm** = Luftmasche · **Kettm** = Kettmasche · **fe M** = feste Masche