

KLEID



KLEID

Größe 36/38 und 40/42

Die Angaben für Größe 40/42 stehen in Klammern. Ist nur eine Angabe gemacht, gilt diese für beide Größen.

Material: Lana Grossa **About Berlin Spotty** (55% Baumwolle, 26% Polyamid, 19% Polyester, Lauflänge 125 m/50 g), **700 (800) g** Graugrün bunt (**Fb 2**); 1 Häkelnadel Nr. 3,5.

Stäbchenmuster: Es wird in Rd bzw. in R gearb. Jede Rd bzw. R mit 3 Wendeluftm als Ersatz für das 1. Stb beginnen. Die Rd mit 1 Kettm in letzte Wendeluftm schließen. Alle Runden auf der Außenseite arb.!

Arkadenmuster: M-Zahl teilbar durch 6 + 1 Wendeluftm. Siehe Häkelschrift 1. Es wird in Hin- und Rück-Rd gearb. Hierfür am Runden-Übergang die Arbeit nach jeder Rd wenden, d. h. die 1., 3. und 5. Rd werden auf der Außenseite der Arbeit gearb., die 2. und 4. Rd werden auf der Innenseite der Arbeit gearb. Die 1. – 5. Rd 1 x arb., dann die 2. – 5. Rd stets wdh.

Lochmuster: M-Zahl teilbar durch 6 + 3 Wendeluftm. Siehe Häkelschrift 2. Es wird in Hin- und Rück-Rd gearb. Hierfür am Runden-Übergang die Arbeit nach jeder Rd wenden, d. h. die 1., 3. und 5. Rd werden auf der Außenseite der Arbeit gearb., die 2. und 4. Rd werden auf der Innenseite der Arbeit gearb. Die 1. – 5. Rd 1 x arb., dann die 2. – 5. Rd stets wdh.

Fächermuster: M-Zahl teilbar durch 4 + 3 Wendeluftm. Siehe Häkelschrift 3. Es wird in Hin- und Rück-Rd gearb. Hierfür am Runden-Übergang die Arbeit nach jeder Rd wenden, d. h. die 1. und 3. Rd werden auf der Außenseite der Arbeit gearb., die 2. Rd wird auf der Innenseite der Arbeit gearb. Die 1. – 3. Rd 1 x arb., dann die 2. und 3. Rd stets wdh.

Maschenprobe: Stäbchenmuster mit Häkelnadel Nr. 3,5: 20 M und 10 R = 10 x 10 cm. Arkadenmuster mit Häkelnadel Nr. 3,5: 21 M und 16 R = 10 x 10 cm. Lochmuster mit Häkelnadel Nr. 3,5: 22 M und 12,5 R = 10 x 10 cm. Fächermuster mit Häkelnadel Nr. 3,5: 21 M und 10 R = 10 x 10 cm.

HINWEIS: Jede Rd beginnt mit 1 bzw. 3 Wendeluftm und endet mit 1 Kettm in die letzte Wendeluftm. Die Pfeile in der Schnittzeichnung geben die Häkelrichtung an.

Kleid: Das Kleid wird von unten nach oben zunächst in Rd, ab den Armausschnitten wird in R gearb. 384 Luftm mit Häkelnadel Nr. 3,5 anschlagen und mit 1 Kettm in die 1. Luftm zur Rd schließen. 1 Wendeluftm, in jede Luftm 1 fe M. Diese Rd und jede weitere Rd mit 1 Kettm in die letzte Wendeluftm schließen. Nun in folg. Musterfolge die Rüsche arb.: 3 Rd Stäbchenmuster, 5 Rd Arkadenmuster = 64 Rapporte, 3 Rd Stäbchenmuster, 5 Rd Arkadenmuster, 1 Rd Stäbchenmuster, 1 Rd Stäbchenmuster, dabei * 1 x 2 M und 1 x die folg. 2. und 3. M zus. abmaschen, ab * noch 67 x wdh., dann ° 1 x 2 M und 1 x die folg. 3. und 4. M zus. abmaschen, ab * noch 6 x wdh., = 234 M. Die Rüsche ist beendet. Da-

nach 1 Rd fe M, * 3 Rd Stäbchenmuster, 5 Rd Arkadenmuster = 39 Rapporte, 3 Rd Stäbchenmuster, 1 Rd fe M, 5 Rd Lochmuster = 39 Rapporte, 1 Rd fe M, ab * noch 1 x wdh., 3 Rd Stäbchenmuster, 5 Rd Arkadenmuster, dabei in der 1. Rd verteilt 36 (24) x anstelle von 3 M der Vor-Rd übergehen, 4 M der Vor-Rd übergehen = 36 (24) abgenommene M = 198 (210) M = 33 (35) Rapporte. Danach 3 Rd Stäbchenmuster, dabei in der 3. Rd 18 x jede 10. und 11. (14 x jede 14. und 15.) M zus. abmaschen = 180 (196) M. Nun 5 Rd Fächermuster = 45 (49) Rapporte, 3 Rd Stäbchenmuster, 5 Rd Fächermuster, 3 Rd Stäbchenmuster, = 72 cm Gesamthöhe. Für die Armausschnitte die Arbeit in 2 Hälften teilen, ab Rundenbeginn je 90 (98) M. **HINWEIS:** Das Kleid hängt sich beim Tragen aus. Bestimmen Sie die Wunschlänge abzügl. ca. 4 cm, bevor Sie mit den Abnahmen für die Armausschnitte beginnen.

Rückenteil: Über die 90 (98) M mustergemäß weiterhäkeln: * 5 Rd Fächermuster, 3 Rd Stäbchenmuster, ab * stets wdh., und gleichzeitig für die Armausschnitte 1 x 4 M beids. unbearbeitet lassen, dann in jeder R 5 x 2 M beids. abn. = 62 (70) M. Damit durch die Abnahmen keine Stufen entstehen, zu Beginn und am Ende einer R mit entsprechenden Kettm-Verbindungen arb. Nach 19 (20) cm Armausschnitthöhe Arbeit beenden.

Vorderteil: Armausschnitte wie beim Rückenteil arb. und gleichzeitig mit Beginn der Armausschnitte für den V-Ausschnitt die mittl. 4 Stb unbearbeitet lassen. Rechte Vorderteilhälfte stilllegen. Mit der linken Vorderteilhälfte weiterarb. und für die Ausschnittschräge am linken Rand in jeder R 3 x 3 M, 4 x 2 M und 2 x 1 M abn. Nach 19 (20) cm Armausschnitthöhe Arbeit beenden. Rechte Vorderteilhälfte gegengleich beenden.

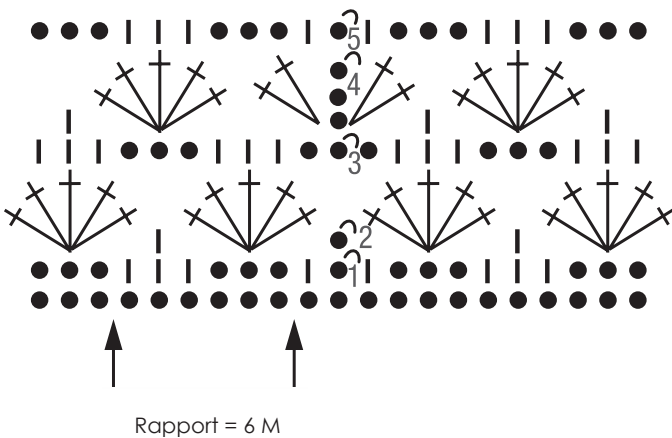
Fertigstellen 1: Kleid spannen, anfeuchten und trocknen lassen. Schulternähte schließen.

Ärmel: Den Armausschnitt mit Häkelnadel Nr. 3,5 mit 1 Rd fe M umhäkeln, dabei bei *, s. Schnittzeichnung beginnen und in Pfeilrichtung (s. Ärmel) arb. Faden nicht abschneiden, sondern Rd mit 1 Kettm in die 1. M schließen, Arbeit wenden und dann in R den Ärmel im Arkadenmuster von oben nach unten wie folgt häkeln:
1. R: 1 Wendeluftm, 1 fe M, 6 Luftm-Bögen, s. 1. R Häkelschrift 1, enden mit 1 fe M. **2. R:** 1 Wendeluftm, 6 x je 5 Stb in die Luftm-Bögen, s. 2. R Häkelschrift 1, enden mit 1 fe M. **3. R:** Ab hier in jede 3. fe M am Armausschnitt 1 Luftm-Bogen mit 1 Stb fixieren **4. R:** Wie 2. R, jedoch beids. je 1 Stäbchenbüschel mehr. Die 3. und 4. R noch 6 x wdh., dabei jeweils 1 Stäbchenbüschel beids. mehr häkeln. Wenn beids. 8 Stäbchenbüschel zugenommen wurden, = 16. R, den Ärmel nicht mehr beids. am Armausschnitt anhäkeln. Von nun an zusätzlich innerhalb des Arkadenmuster M wie folgt zun.: **19. R:** Anstatt 3 Luftm, 4 Luftm zwischen den Stäbchenbüscheln häkeln. **20. R:** Anstatt 5 Stb, 6 Stb in die Luftm-Bögen häkeln. **21. R:** Anstatt 3 fe M, 4 fe M und 4 Luftm häkeln. **22. R:** Anstatt 6 Stb, 7 Stb in die Luftm-Bögen häkeln. **23. und 24. R:** Wie 21. und 22. R. 2. Ärmel ebenso arb.

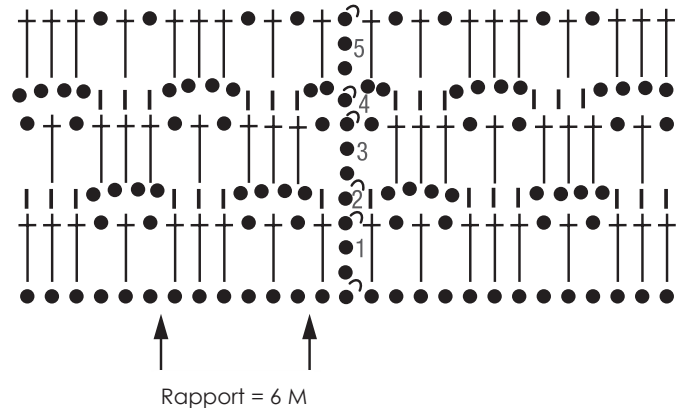
Fertigstellen 2: Ärmel spannen, anfeuchten und trocknen lassen.

KLEID

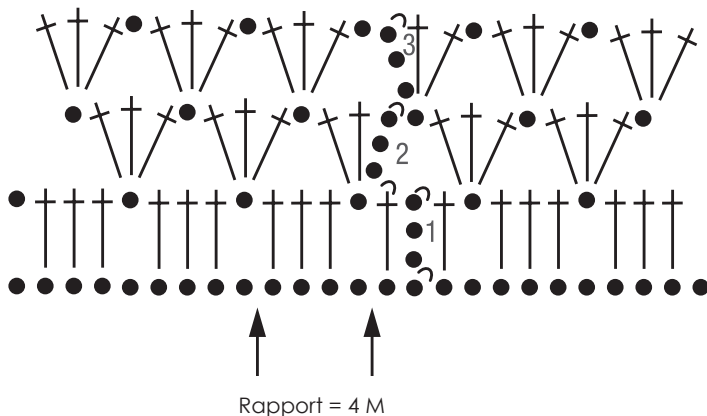
Häkelschrift 1



Häkelschrift 2



Häkelschrift 3



Zeichenerklärung:

● = 1 Luftm

∧ = 1 Kettm

■ = 1 fe M

⊥ = 1 Stäbchen

⊥ ⊥ = 2 Stäbchen um den Luftm-Bogen

⊥ ⊥ ⊥ = 3 Stäbchen um den Luftm-Bogen

⊥ ⊥ ⊥ ⊥ = 5 Stäbchen um den Luftm-Bogen

MASCHENPROBE

Machen Sie eine Maschenprobe! Stricken Sie dafür ein 12 x 12 cm großes Stück im Muster Ihres ausgesuchten Modells. Danach zählen Sie Maschen und Reihen im Bereich 10 x 10 cm aus. Sind es weniger Maschen als in der Anleitung angegeben: Stricken Sie fester oder nehmen Sie dünnere Nadeln (½ bis ganze Nadelstärke). Haben Sie mehr Maschen gezählt: Versuchen Sie, lockerer zu stricken beziehungsweise nehmen Sie dickere Nadeln.

Bitte beachten Sie: Strickarbeiten fallen unterschiedlich aus. Daher sind die Maschenproben-Angaben auf den Bänderolen der Wolle nicht als verbindlich anzusehen. Außerdem werden diese immer auf der Basis glatt rechts erstellt. Für eine perfekte Arbeit ist daher die Maschenprobe im gewünschten Muster ein Muss. Damit Ihr Wunschmodell nicht nur schön aussieht, sondern auch passt!

ABKÜRZUNGEN

M = Masche · **R** = Reihe · **Rd** = Runde · **U** = Umschlag · **Fb** = Farbe · **lt.** = laut · **li** = links · **re** = rechts · **str.** = stricken · **zusstr.** = zusammenstricken · **arb.** = arbeiten · **abk.** = abketten · **abn.** = abnehmen · **zun.** = zunehmen · **abh.** = abheben · **wdh.** = wiederholen · **mittl.** = mittleren · **folg.** = folgende · **restl.** = restliche · **Stb** = Stäbchen · **Luftm** = Luftmasche · **Kettm** = Kettmasche · **fe M** = feste Masche

KLEID

